



RYVAL

Subwoofer
Product Manual

For Models: V10S, V12S, V10D, V12D

FEATURES:

COMPRENDS :

PERFORMANCE DESIGN

Developed and CAE/CAD optimized by Phoenix Gold from the ground up to set new standards in performance.

UN DESIGN PERFORMANT

Produits du début à la fin par Phoenix Gold qui a utilisé la conception et la fabrication assistée par ordinateur (CFAO), il sont prêt à laisser leur marque dans le monde de la performance

LAMINATE-TREATED PAPER CONE

Advanced laminating process produces excellent stiffness to weight ratio, superior damping qualities

ENCEINTE ACOUSTIQUE PLAQUÉE

Des procédés avancés de superposition de couches donnent un excellent ratio de raideur poids ainsi qu'un amortissement supérieur

HIGH EXCURSION TRIPLE LAYER UV TREATED BLACK FOAM SURROUND

Premium design for long term reliability

DES HAUTS PARLEURS AMBIOPHONIQUES, RECOUVERTS DE TROIS COUCHES DE MOUSSE NOIRE, TRAITÉS CONTRE LES RAYONS UV, POSSÉDANT UNE BONNE COURSE

Le design parfait pour la fiabilité à long terme.

RIGID POWDER COATED STEEL FRAME

CAD designed for precise motor alignment

UNE STRUCTURE D'ACIER POUDRÉ RIGIDE

La conception assistée par ordinateur permet un alignement précis

OPTIMIZED MAGNET/MOTOR STRUCTURE

CAD optimized for high efficiency and clarity of sound reproduction.

DES AIMANTS OPTIMISÉS ET LA STRUCTURE DU MOTEUR

La conception assistée par ordinateur offre un meilleur rendement et reproduit le son plus clairement



Congratulations on your purchase of high quality Phoenix Gold audio electronics. At Phoenix Gold our highest concern is musical reproduction. We appreciate that you chose our product. Through years of engineering expertise and critical testing procedures, we have created a wide range of products to give your system all the clarity and richness you deserve.

Great product and competent installations are only one piece of the puzzle when it comes to your system. Make sure that your install is using only the best installation accessories. Phoenix Gold manufactures everything from RCA cables and speaker wire to power/ground cable and battery connectors. With proper installation and accessories your system will last for years and perform to peak audio standards.

Please read your warranty and retain your receipt and original carton for possible future use.

For more information about Phoenix Gold electronics, speakers and accessories please visit

Ryval® Speakers Subwoofer Product Manual

ENCLOSURE INFORMATION

The Ryval subwoofers are engineered to exacting standards to provide years of listening enjoyment. It is important that the subwoofer's enclosure is built to these same exacting standards. The enclosure must be comprised of at least .75 inch MDF. Screws or air staples are excellent construction fasteners when used with a strong bonding "yellow" wood working glue that can fill joint gaps. Be sure that the enclosure's panels are airtight at all joining seams. Lining the walls with a polyester matting 1 to 3 inches thick is sufficient.

Your PG dealer has extensive knowledge, tools and the experience needed for the design and construction necessary for your Ryval subwoofer application. We also recommend you consult with your dealer for specific technical assistance related to your installation.

The charts provided should be used as a reference when building an enclosure for your Ryval subwoofer. The charts contain several enclosure types. The Sound Quality enclosure provides deeper, tighter, and more musical output to truly reproduce the original source material. The SPL enclosure fits the "basshead's" need for maximum output while sacrificing some sound quality.

ENCLOSURE RECOMMENDATIONS

Please note that these are only recommendations for what Phoenix Gold considers optimal performance. Your box size may differ from what is listed.

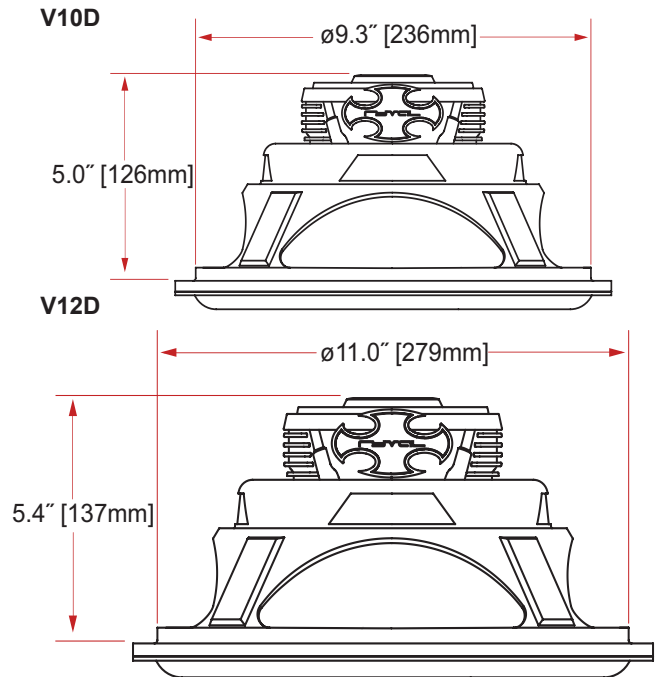
Sealed			
	V10S/D	V12S/D	
SQ	1.15 cu ft	1.7 cu ft	
SPL	0.4 cu ft	0.5 cu ft	

Vented			
	V10S/D	V12S/D	
SQ	2.4 cu ft	3 cu ft	
Vd/VI	3 in / 9 in	4 in / 12 in	
SubSonic	20Hz	20Hz	
SPL	0.6 cu ft	1.6 cu ft	
Vd/VI	2 in / 8 in	3 in / 5 in	
SSF	30Hz	30Hz	
Peak	+4dB @ 50Hz	+6.75dB @ 50Hz	

SSF- This is the suggested subsonic filter setting.

Enclosure Woofer Displacement			
	V10S/D	V12S/D	
Sealed	.08 cu ft	.11 cu ft	
Vented	.08 cu ft	.11 cu ft	

WOOFER MOUNTING DIMENSIONS



Ryval® Speakers Subwoofer Product Manual

SPECIFICATIONS: Due to continual product improvement, all specifications subject to change without notice.

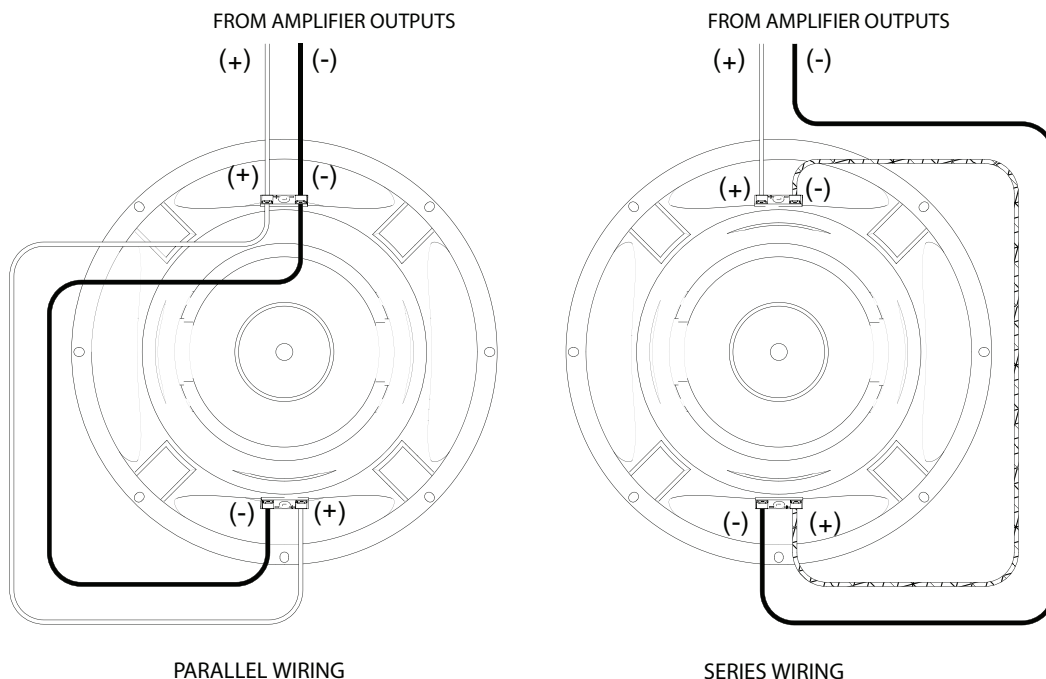
NB : Les spécifications sont sujettes à changer sans préavis en raison de l'amélioration continue du produit

T/S Parameters	V10S/D	V12S/D
Re (Dcr)	3.4	3.4
Fo (Hz)	33	30
Sd (SqM)	33	49.1
BL TM	10.7	11.2
SPLo (dB) 1W/1M	86.6	87.5
Qms	6.6	6.9
Qes	.53	.6
Qts	.5	.6
Vas (cu M)	41.1	81.9
Cms (uM/N)	267.6	239.5
Mms (gms)	84.4	117
Power Handling (RMS)	150 W	150 W
Power Handling (Max)	600 W	600 W

T/S Parameters	V10S/D	V12S/D
Xmax (mm)	7.7	7.7
VC (in)	1.5"	1.5"
Frequency Response (Hz)	27-300	25-250
Impedance (ohms)	4	4
Mounting Diameter (In/mm)	9.3" [236mm]	11.0" [279mm]
Mounting Depth (In/mm)	5.0" [126mm]	5.4" [137mm]

Voice coil options

We offer two distinct subwoofer designs, a single voice coil and a dual voice coil. Since there is negligible difference between the two options regarding performance, why do we offer this? These two designs offer greater flexibility in system design allowing a better matched speaker load for your chosen amplifier. Since there is no standard for optimum amplifier loads or a fixed number of subs used in every application we have illustrated the most common configurations to optimize performance with our mono-block amplifiers, see illustration below. For further wiring illustrations we have provided a tutorial on our website in the support section at phoenixgold.com





Ryval® Speakers

Subwoofer Product Manual

WARRANTY

LIMITED WARRANTY SPEAKERS (USA)

Phoenix Gold warrants this product to be free of defects in materials and workmanship for a period of one (1) year from the original date of purchase.

This warranty is not transferable and applies only to the original purchaser from an authorized Phoenix Gold dealer. Should service be necessary under this warranty for any reason due to manufacturing defect or malfunction, Phoenix Gold will (at its discretion), repair or replace the defective product with new or remanufactured product at no charge. Damage caused by the following is not covered under warranty: accident, misuse, abuse, product modification or neglect, failure to follow installation instructions, unauthorized repair attempts, misrepresentations by the seller. This warranty does not cover incidental or consequential damages and does not cover the cost of removing or reinstalling the unit(s). Cosmetic damage due to accident or normal wear and tear is not covered under warranty.

IF YOU NEED SERVICE ON YOUR PHOENIX GOLD PRODUCT:

Phoenix Gold encourages product owners to first contact their original Phoenix Gold reseller to determine whether the issue can be resolved without sending the product back to Phoenix Gold.

If a return is necessary, the reseller will contact Phoenix Gold to obtain authorization for the return. All returns require a Return Authorization number from Phoenix Gold before shipping the product to Phoenix Gold's service facility. If a product owner is unable to return a product to the original reseller, the owner can contact Phoenix Gold directly to obtain a Return Authorization number. Units returned to Phoenix Gold without an RA number may be subject to refusal or delays.

All warranty returns should be sent to Phoenix Gold's Product Service facility freight-prepaid and must be accompanied by proof of purchase (a copy of the original sales receipt). Non-defective items received may be returned freight-collect. Customer is responsible for shipping charges and insurance when sending the product to Phoenix Gold. Freight damage on returns is not covered under warranty.

FOR SERVICE INFORMATION IN THE U.S.A. PLEASE CALL:

Phoenix Gold Customer Service: (503) 286-9300 or (800) 950-1449 during normal business hours (8:30 AM – 5:00 PM Pacific Standard Time)

AFTER A RETURN AUTHORIZATION NUMBER HAS BEEN ISSUED, THE PRODUCT MAY BE SHIPPED TO THE FOLLOWING ADDRESS:

PHOENIX GOLD
9200 North Decatur St. Portland, OR 97203

INTERNATIONAL WARRANTIES:

Products purchased outside the United States of America are covered only by that country's Authorized Phoenix Gold reseller and not by Phoenix Gold. Consumers needing service or warranty information for these products must contact that country's reseller for information.

GARANTIE

GARANTIE LIMITÉE SUR LES ARTICLES ÉLECTRONIQUES (É.-U)

Phoenix Gold garantit que ce produit est exempt de défaut matériel et de main d'oeuvre pour une période d'une (1) année à compter de la date d'achat originale.

Cette garantie n'est pas transférable de l'acheteur original à toute autre personne. Si une réparation s'avère nécessaire en vertu de cette garantie, Phoenix Gold fera réparer ou remplacera (à sa discrétion) sans frais le produit défectueux avec un nouveau ou un produit remis à neuf. Les dommages découlant des situations suivantes ne sont pas couverts par cette garantie : accident, mauvais usage, abus, modification du produit ou négligence, omission de suivre les directives d'installation, tentatives non autorisées de le réparer, assertions inexactes du vendeur. Cette garantie ne couvre pas les dommages occasionnels ou corrélatifs ni le coût d'enlèvement ou de réinstallation du/des produit/s. Les dommages esthétiques découlant d'un accident ou d'une usure normale ne sont pas couverts en vertu de cette garantie.

La durée de toutes les garanties implicites applicables est limitée à la période de la garantie expresse énoncée aux présentes, et ce, à compter de la date de l'achat original au détail, et aucune autre garantie, expresse ou implicite, ne s'appliquera à ce produit par la suite. Certains États ou certaines provinces n'autorisent pas de limites aux garanties implicites. Par conséquent, ces exclusions peuvent ne pas s'appliquer pour vous. Cette garantie vous accorde des droits légaux spécifiques et vous pouvez avoir également d'autres droits qui varient d'un/e État/province à un/e autre.

CETTE GARANTIE SERA NULLE ET SANS EFFET SI LE NUMÉRO DE SÉRIE DE CE PRODUIT A ÉTÉ ENLEVÉ OU EFFACÉ.

SI VOTRE PRODUIT PHOENIX GOLD REQUIERT UNE RÉPARATION :

Phoenix Gold invite les propriétaires de ce produit à communiquer en premier avec leur revendeur Phoenix Gold original afin d'établir si le problème peut être résolu avant de le retourner à Phoenix Gold.

S'il est nécessaire de le retourner, le revendeur communiquera avec Phoenix Gold pour obtenir une autorisation. Toutes les marchandises retournées doivent avoir un numéro d'autorisation de Phoenix Gold avant d'être expédiées au centre de service de la compagnie. Le propriétaire d'un produit dans l'impossibilité de retourner celui-ci au revendeur original devra communiquer directement avec Phoenix Gold pour obtenir un numéro d'autorisation. Les articles retournés à Phoenix Gold sans un numéro d'autorisation risquent d'être refusés ou retardés.

Tous les retours sous garantie doivent être expédiés prépayés au centre de service de Phoenix Gold et ils doivent être accompagnés d'une preuve d'achat (un exemplaire du reçu de caisse original).

Les articles reçus et non défectueux seront retournés et le fret payable à destination. Les frais d'expédition et d'assurance sont à la charge du client lorsque le produit est expédié à Phoenix Gold. Les dommages causés au produit lors du transport ne sont pas couverts par cette garantie.

POUR TOUTE INFORMATION SUR LES SERVICES AUX ÉTATS-UNIS, VEUILLEZ APPELER :

Service à la clientèle Phoenix Gold : (503) 286-9300 ou (800) 950-1449 lors des heures normales de bureau (8 h 30 à 17 h - Heure normale du Pacifique)

GARANTIES INTERNATIONALES

Les produits achetés à l'extérieur des États-Unis d'Amérique sont uniquement couverts par le revendeur autorisé Phoenix Gold du pays et non pas par Phoenix Gold. Les clients qui requièrent des services de réparation ou de l'information sur la garantie de ces produits doivent communiquer avec le revendeur de leur pays.

Use the following area record basic information about your purchase.

Model Number _____
Serial Number (if available) _____
Date of Purchase _____
Store/Reseller Purchased from _____

Use el área de abajo para escribir informaciones básicas de su compra

Numero del Modelo _____

Numero de Serie (si es disponible) _____

Fecha de la Compra _____

Tienda / Vendedor donde fue Comprado _____

GARRANTIA INTERNACIONAL:
 Productos comprados fuera de los Estados Unidos de América, están garantizados por el vendedor de Phoenix Gold en ese país de compra y no por Phoenix Gold. Consumidores que necesitan servicio o garantía para estos productos deben de contactar al vendedor del país donde compraron el producto.

PHOENIX GOLD
 9200 North Decatur St. Portland Or 97203
 (no manden productos a esta dirección)

Phoenix Gold Producto de Servicio
 9269 North Bradford St.
 Portland, Or 97203

DIRECCION:
 DESPUES QUE HAIGA RECIVIDO UN NÚMERO DE AUTORIZACION DE REGRESO, ÉSTE PRODUCTO PUEDE ENVIARSE A LA SIGUIENTE

estándar del Pacífico)
 Los Servicios de atención al cliente de Phoenix Gold: (503) 286-9300 o (800) 950-1449 durante las horas de oficinas (8:30AM - 5 PM tiempo
PARA INFORMACION DE SERVICIO EN LOS EE.UU. POR FAVOR LLAME:

Los artículos no defectuosos se pueden regresar con cargos de envíos. El cliente es responsable por el transporte y seguro cuando envía el producto a Phoenix Gold. Daños causados al producto por el transporte no esta cubierta por la garantía.
 Todos los productos devueltos tienen que enviarlo a Servicio de Producto de Phoenix Gold enviándolo con el envío pre-pagado o ser acompañado con una prueba de compra (una copia del recibo original).

Si hay una devolución el vendedor se contactara con Phoenix Gold para obtener una autorización de envío. Todas las devoluciones requieren un número de autorización de regreso por Phoenix Gold antes de enviar el producto hacia el servicio de Phoenix Gold. Si el dueño del producto no puede contactar al vendedor autorizado el dueño puede contactarse directamente con Phoenix Gold para obtener un Número de Autorización de envío. La unidad enviada a Phoenix Gold sin un número de autorización de envío puede estar sujeta a una denegación o retraso.

Phoenix Gold estimula a los dueños del producto que primero se contacte con el vendedor autorizado por Phoenix Gold para determinar si el asunto puede ser resuelto sin tener que mandar el producto a Phoenix Gold.

SI NECESITA SERVICIO SOBRE SU PRODUCTO DE PHOENIX GOLD:

LA GARRANTIA ES INVALIDAD SI EL NUMERO DE SERIE A SIDO REMOVIDA O DIFIGURADO.

La garantía no es transferible y aplica solamente con el recibo original autorizado por distribuidores por Phoenix Gold. Está garantizado el Servicio solamente por defectos de fábrica o mal funcionamiento. Phoenix Gold (a su criterio) reparará o reemplazará los productos defectivos con productos nuevos o remanufacturados sin ningún costo. Daños causados por los siguientes; accidentes, uso erróneo, abuso, modificación o negligencia del producto, falta de seguir instrucciones de instalación, intento de reparación no autorizada, mala información del Vendedor no estará cubierta por garantía. Esta garantía no cubre daños fortuitos o consecuentes, y no cubre el costo de remover y instalar la unidades. Daños cosméticos debido a accidentes o al desgaste normal no rotos no estará cubierta por la garantía.

Phoenix Gold garantiza los productos libre de defectos en materiales y elaboración por un periodo de un (1) año, desde la fecha que lo compro.
Limite de bocinas (USA)

Garrantia

Ryval®Speakers
 Subwoofer Product Manual



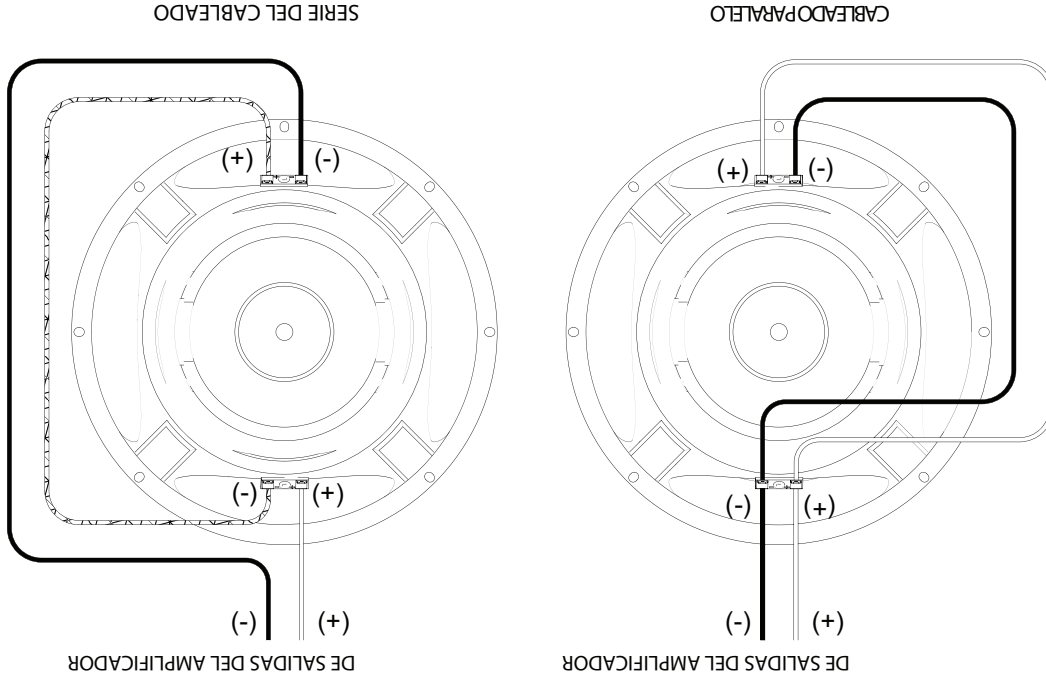


ESPECIFICACIONES: Debido al mejoramiento de producto, todas las especificaciones están sujetas a cambio sin previo aviso

T/S Parameters		V10S/D		V12S/D	
Re (Dcr)	3.4	3.4	3.0	3.3	3.4
Fo (Hz)	30	33	30	33	30
Sd (sqM)	49.1	33	49.1	10.7	11.2
BL TM	11.2	10.7	11.2	10.7	11.2
SPLo (dB) 1W/1M	86.6	86.6	87.5	86.6	87.5
Qms	6.6	6.6	6.9	6.6	6.9
Qes	.53	.53	.6	.53	.6
Qts	.5	.5	.6	.5	.6
Vas (cu M)	41.1	41.1	81.9	41.1	81.9
Cms (uM/N)	267.6	267.6	239.5	267.6	239.5
Mms (gms)	84.4	84.4	117	84.4	117
Power Handling (RMS)	150 W	150 W	150 W	150 W	150 W
Power Handling (Max)	600 W	600 W	600 W	600 W	600 W

Voice coil options

Ofrecemos dos diseños distintos del subwoofer, una sola bobina de la voz y una bobina dual de la voz. ¿Puesto que hay diferencia insignificante entre las dos opciones que miran funcionamiento, porque ofrecemos esto? Flexibilidad de la oferta de estos diseños mayor en diseño del sistema permitiendo una carga emparejada mejor del altavoz para su amplificador elegido. Puesto que no hay estándar para las cargas óptimas del amplificador o un número fijo del subwoofers usado en cada uso que hemos ilustrado las configuraciones más comunes para optimizar funcionamiento con nuestros amplificadores del mono-block, vea la ilustración abajo. Para ilustraciones más futuras del cableado hemos proporcionado una clase particular en nuestro website en la sección de la ayuda en phoenixgold.com.





DATOS DE INFORMACION

Las Bocinas Ryval están hechas a la perfección de ingeniería para proveer por años el placer de escuchar. Es muy importante que las bocinas estén construidas a las mismas medidas estándares. Las medidas deben de consistir por lo menos 0.75 pulgadas MDF. Tornillos o grapas de aires son excelente para la terminación de la construcción. Cuando se usa un pegamento fuerte para madera (amarillo), puede llenar los huecos. Asegúrese que la construcción están herméticos en todas las partes unidas. Forrando las paredes 1 a 3 pulgadas de políéster es suficiente.

Su distribuidor Pg tiene conocimiento en grande de las herramientas y la experiencia necesaria para el diseño y la construcción para su aplicación en sus bocinas Ryval. También les recomendamos que consulte con su distribuidor para especifica asistencias técnicas relacionado a su instalación.

A continuación la tabla debe de ser usada como referencia cuando este construyendo una caja para su Ryval bocina. La tabla contiene diferentes tipos. La Calidad de Sonidos anexo le da lo más profundo, más tenso, y más salida musical para reproducir el original fuente material. La SPL corresponde con los "Basshead's" que necesitan máxima potencia mientras sacrificamos un poco de la calidad del sonido.

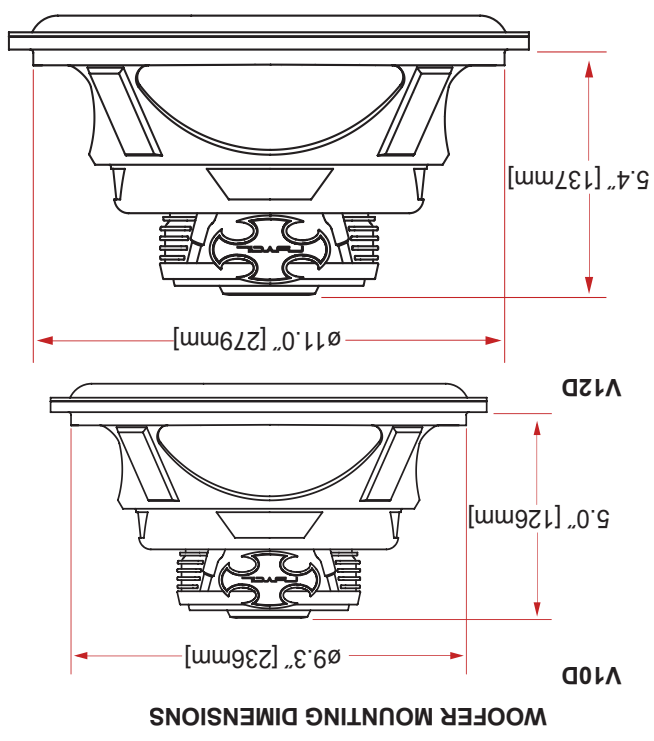
RECOMENDACIONES
Favor de notar que estas estadísticas son recomendaciones que Phoenix Gold considera para funcionamiento óptimo. Su tamaño de la caja puede diferenciar de lo que se presenta en la tabla.

Sealed	
SQ	1.7 cu ft
SPL	0.5 cu ft
V12S/D	

Vented	
SQ	2.4 cu ft
Vd/Vl	3 in / 9 in
Subsonic	20Hz
SPL	0.6 cu ft
Vd/Vl	2 in / 8 in
SSF	30Hz
Peak	+4dB @ 50Hz
V10S/D	

SSF- This is the suggested subsonic filter setting.

Enclosure Woofer Displacement	
Sealed	.08 cu ft
Vented	.11 cu ft
V12S/D	





FVGL

Manual de productos
Bocinas
Modelos: V10S, V12S, V10D, V12D

CARACTERÍSTICAS:

DISEÑO DE FUNCIONAMIENTO

Desarrollado y CAE/CAD optimizado por Phoenix Gold desde el comienzo hasta para establecer nuevas medidas estándar en funciones

LAMINADO PAPEL DEL CONO

El Proceso de laminación avanzado produce excelente dureza en proporción al peso, calidades superiores

de humedecerse .

**ESPUMA NEGRA CON TRATAMIENTO DE UV TRIPLE
CAPA DE ALTA EXCURSION**

Diseñado de Calidad Superior para largo periodo de Confiabilidad.

MARCO DE ACERO DEL POLVO RIGIDO

CAD diseñado para preciso alineación de motor

IMAN OPTIMIZADO/ESTRUCTURA DEL MOTOR

Optimizado CAD para alta eficiencia y claridad de la reproducción de sonido.



Felicidades por sus compras de alta calidad en audio electrónico por Phoenix Gold. En Phoenix Gold nuestra preocupación es en la reproducción musical. Apreciamos que usted haga elegido nuestro producto. A través de los años en nuestra experiencia en ingeniería, producto elaborado a manos y procedimiento de pruebas críticas, hemos creado una línea extensa de productos para darle a su sistema la claridad y intensidad que usted se merece.

Productos bueno y instalaciones competentes son solamente una parte del rompecabezas cuando se viene su sistema. Asegúrese que su instalación se esta usando solamente accesorios adecuados. La compañía Phoenix Gold tiene todos desde cables RCA, alambre de bocinas hasta alambres de poder y de polaridad, conectores para batería. Con instalación y accesorios apropiados sus sistema sonará de lo mejor.

Por favor lea su garantía y guarde su recibo y caja originales para uso futuro.

Para más información acerca de los productos de Phoenix Gold, Bocinas y accesorios, por favor visite www.phoenixgold.com